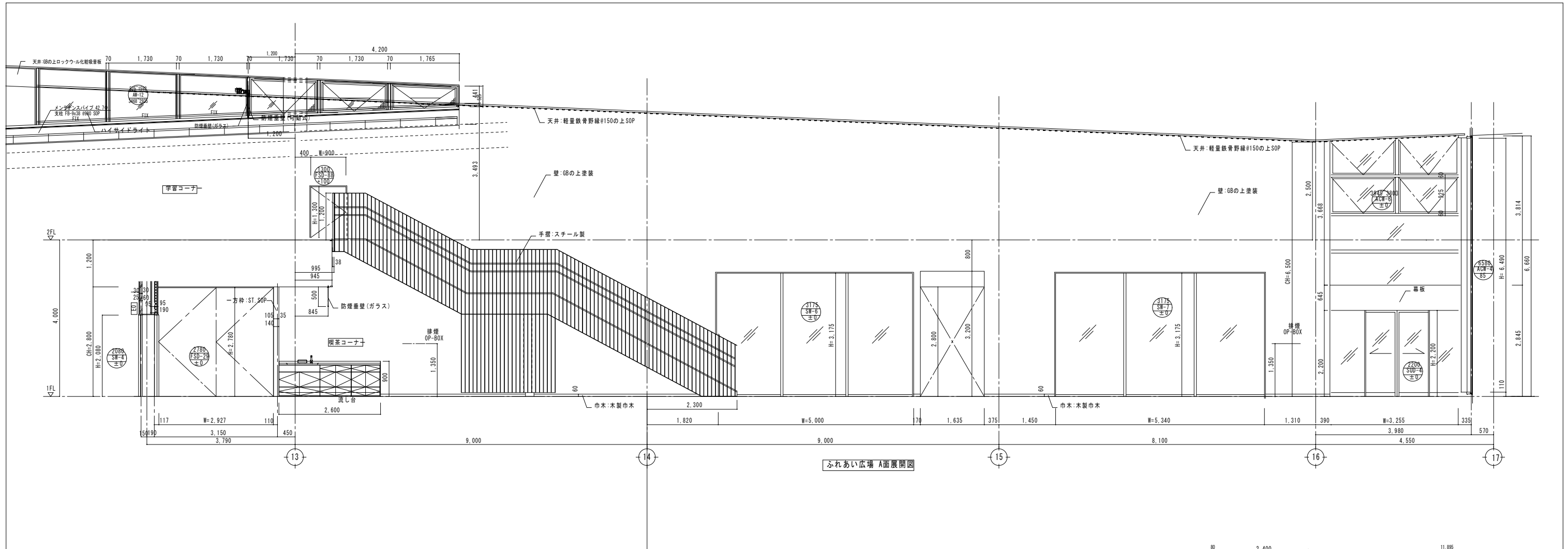
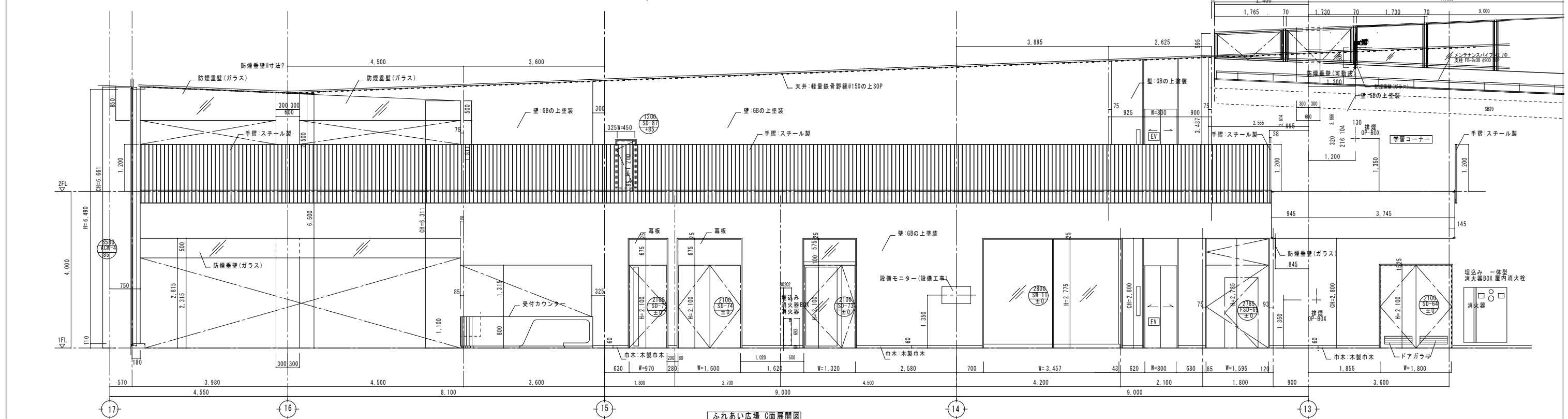


三井住友建設株式会社	発注者(滝沢市)	監理者(三葉地所設計)	受注者(三井住友建設)	訂正事項 2015.11.20 屋内消火栓 排煙オペレーター他 記入	工事名称	図面名称	図面番号
	御承認	御承認			滝沢市交流拠点複合施設等新築工事	ふれあい広場平面詳細図	平面詳細図
						縮尺 1/50	作成年月日 2015.11.25

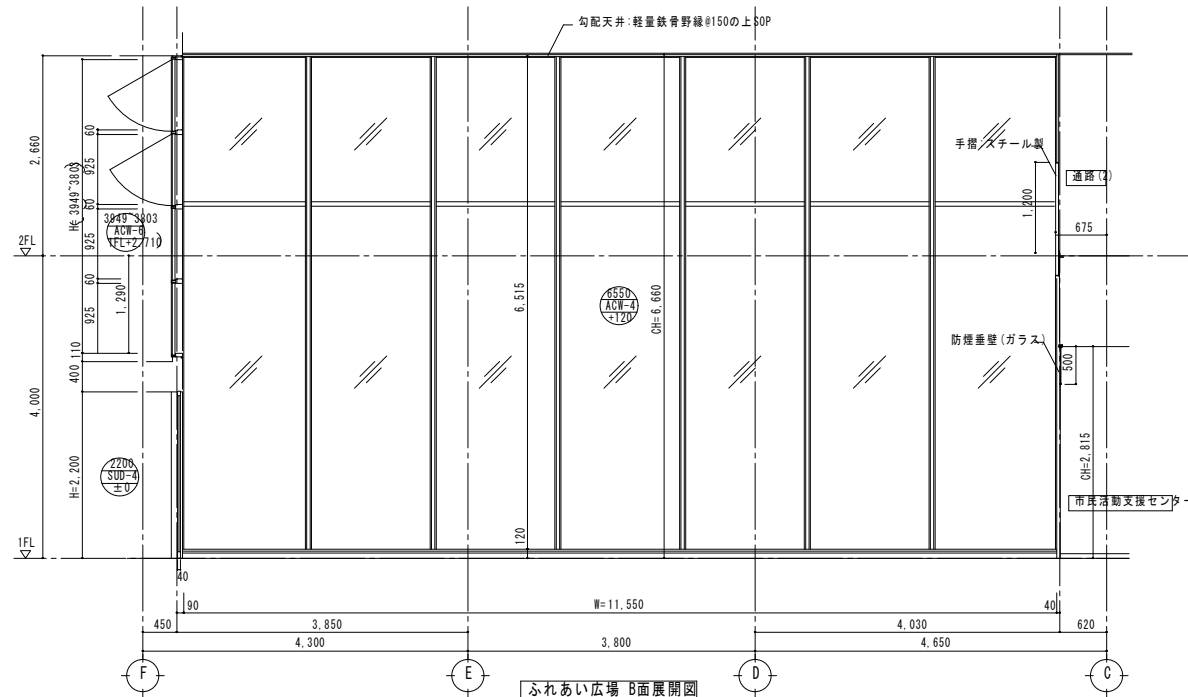


ふれあい広場 A面展開図

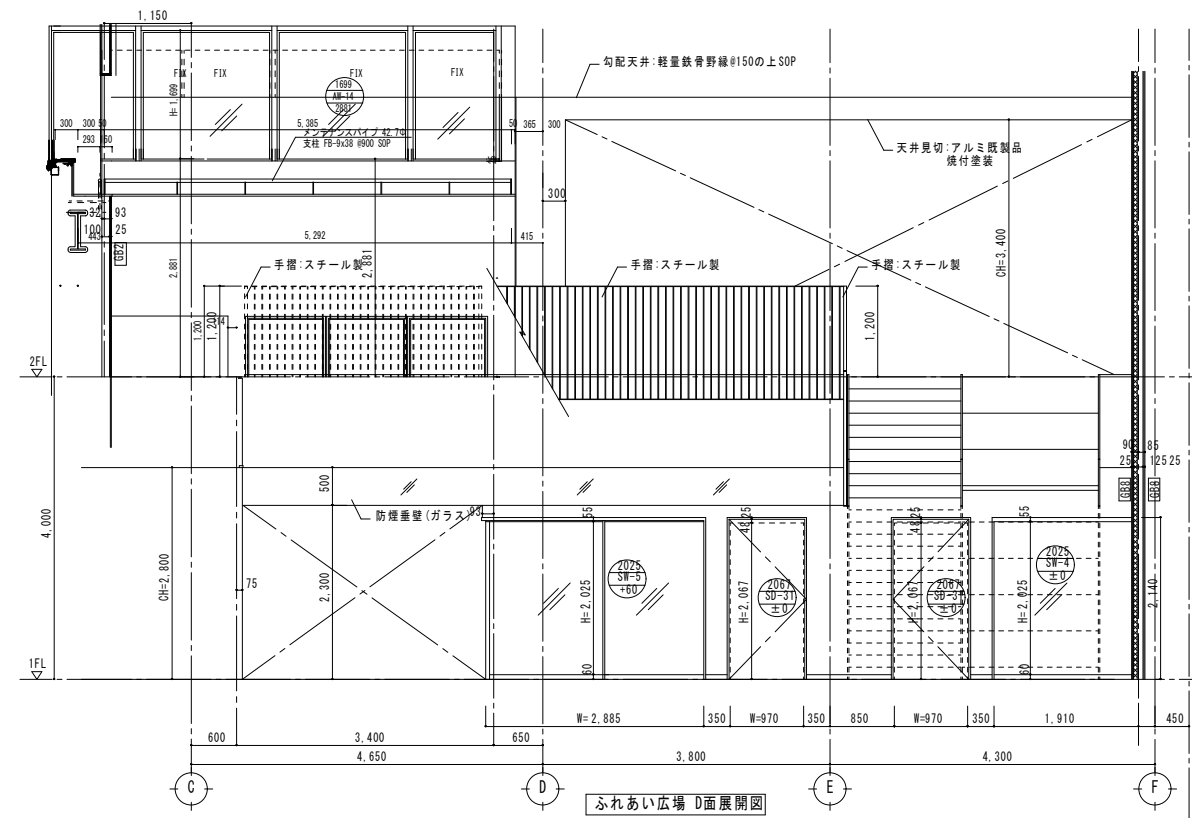


ふれあい広場 C面展開図

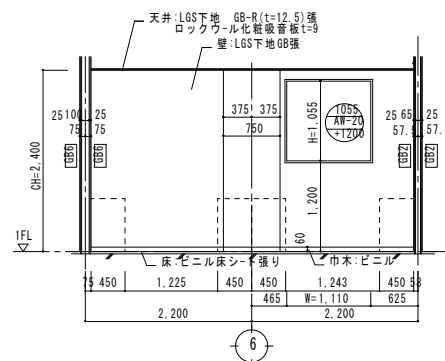
三井住友建設株式会社	発注者(滝沢市)	監理者(三妻地所設計)	受注者(三井住友建設)	訂正事項 2015.11.20 屋内消火栓 排煙オペレーター他 記入	工事名称	図面名称	図面番号
	御承認	御承認			滝沢市交流拠点複合施設等新築工事	ふれあい広場展開図	展開図
						縮尺 1/50	作成年月日 2015.11.25



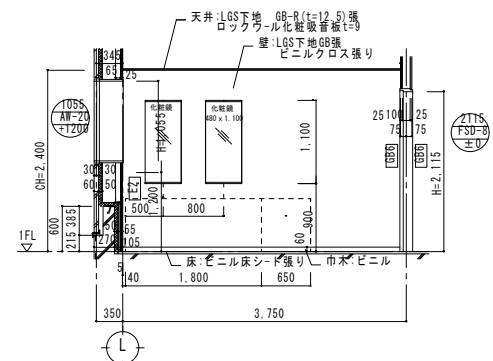
ふれあい広場 B面展開図



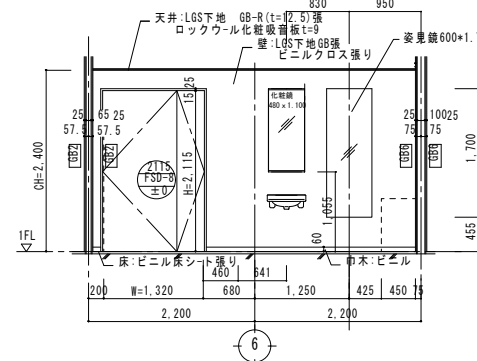
ふれあい広場 D面展開図



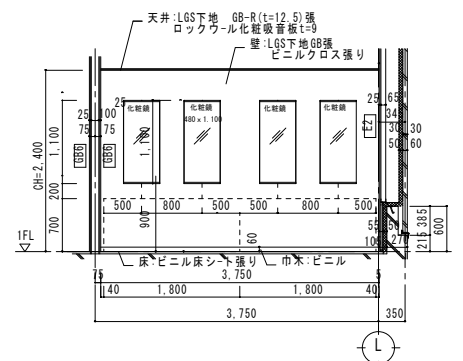
控室(1) A面展開図



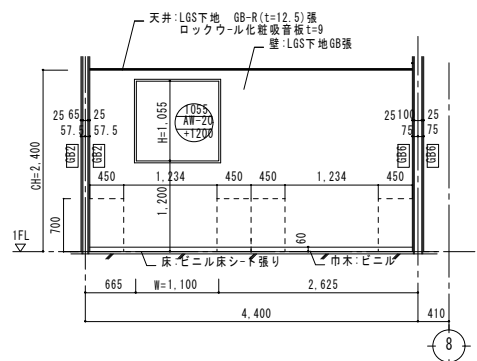
控室(1) B面展開図



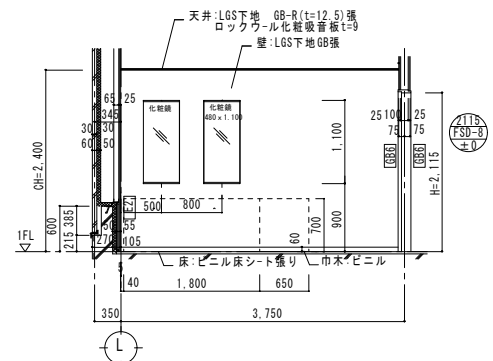
控室(1) C面展開図



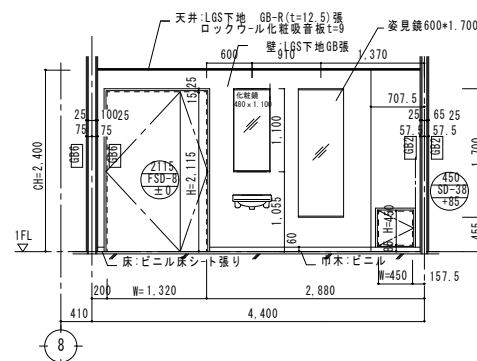
控室(1) D面展開図



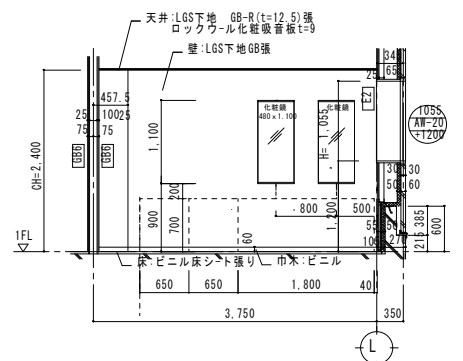
控室(2) A面展開図



控室(2) B面展開図



控室(2) C面展開図



控室(2) D面展開図

名称	ふれあい広場	CH:FL+6,500*7,578 一部吹抜 FL+8,300 FL-30 FL+0
床	モルタル金ゴテ押入 ビニル床シート張り	無機質系塗床
巾木	木製巾木 h=60	
壁	LGS下地GB強 塗装 一部 壁面仕上げスチールパネル	
天井	LGS下地 GB-R(t=12.5) 強 ロックワール化粧吸音板(t=9) 遮り鏡 塩ビ既製品	
備考	LGS下地 軽量鉄骨野縁(巾木付)天井 SOP 勾配天井:床見切.注意喚起床材. 窓影折上天井...	

室名	控室(1)(2)	CH:FL+2,400 FL-30 FL+0
床	モルタル金ゴテ押入 ビニル床シート張り	
巾木	ビニル巾木 H=60	
壁	LGS下地GB強 ビニルクロス張り	
天井	LGS下地 GB-R(t=12.5) 強 ロックワール化粧吸音板(t=9) 遮り鏡 塩ビ既製品	
備考	壁付洗面器具(器具は設備工事) カーテンレール 化粧鏡.変見鏡	

- 壁種リスト
- GB2 GB-R(t=12.5+12.5)
 - GB6 GB-F(t=12.5+12.5)両面仕切1時間耐火 FPO60NP-0174
 - GB8 3x1' 数目板干焼-F(t=12.5+12.5)両面仕切1時間耐火 FPO60NP-0175
 - GW (32kg/m3) t=50遮音性能 S01-0110, 0111 IL0 50
 - E0 押出成形セメント板 (ECP-t=9)両面耐火 FPO60NE-90外壁型0時間耐火 FPO60NE-9035
 - E2 押出成形セメント板 (ECP-t=60)壁(t=12.5+12.5)

*化粧鏡の高さ確認のこと