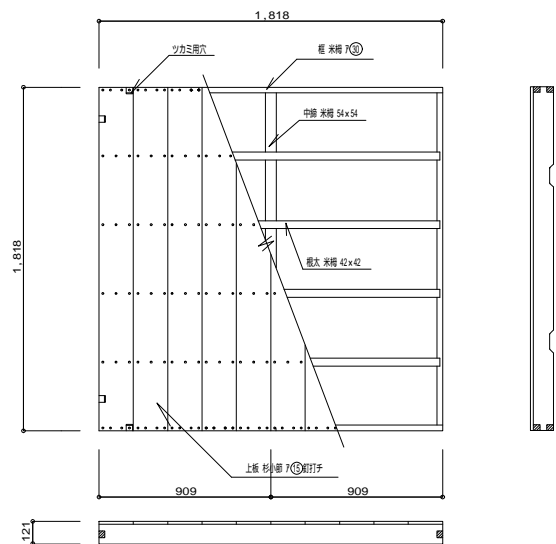
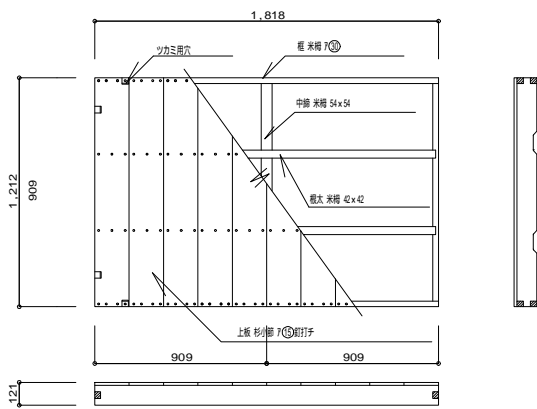


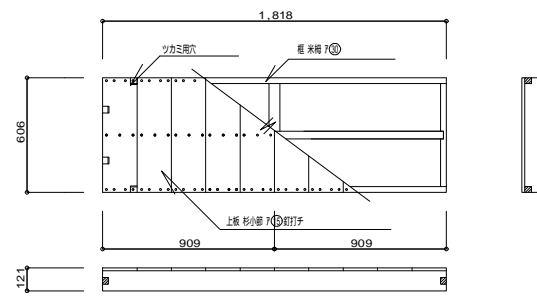
平 台



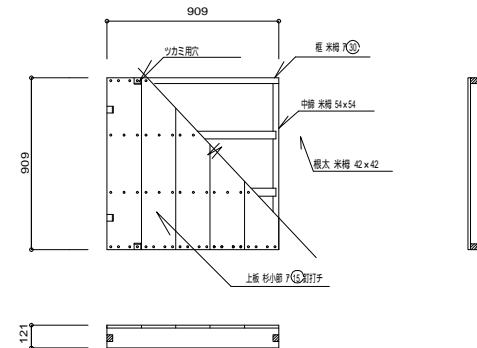
平 台



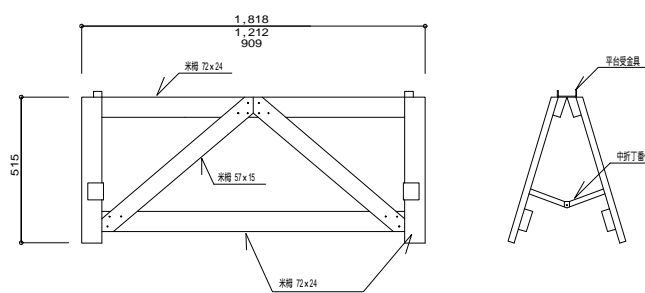
平 台



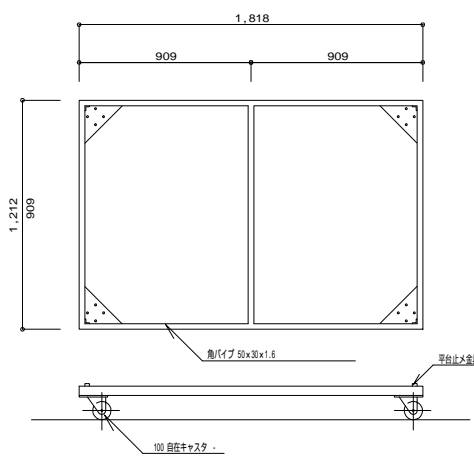
平 台



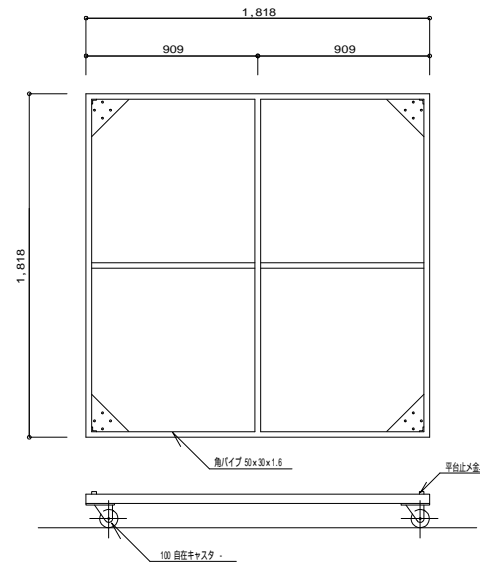
脚 柱 足



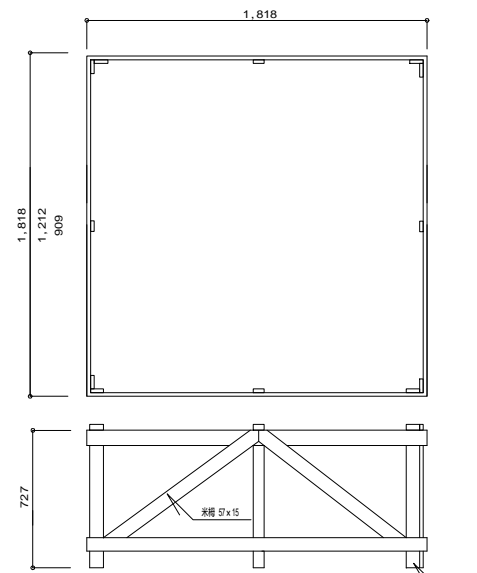
平 台 台 車



平 台 台 車



枠 足

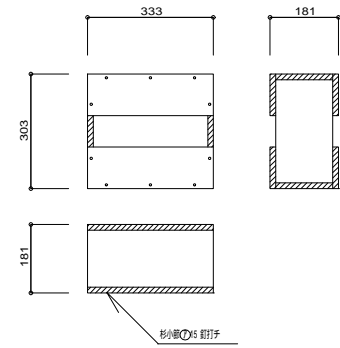


3				備考
2				
1				
改定No.	日付	改定内容	改定承認	

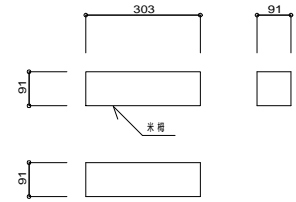
株式会社 **サンケン・エンジニアリング**

件名	滝沢市交流拠点複合施設	図番	
図面名称	舞台大道具備品 1	工事番号	
		尺度	
		日付	2015-08-17

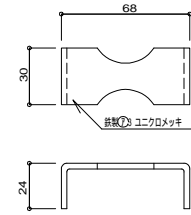
抽斗



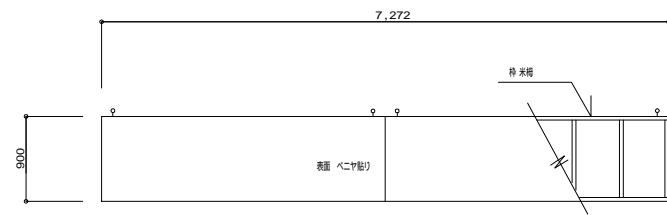
木台



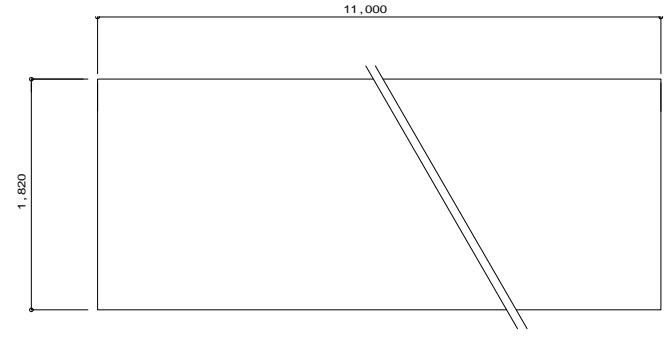
ツカミ金具



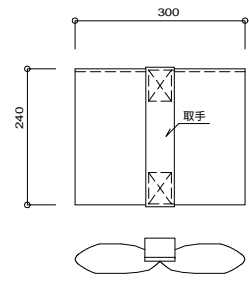
吊り看板



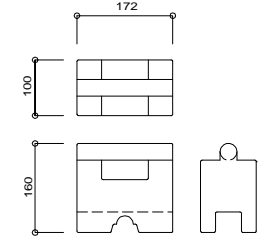
パレシート



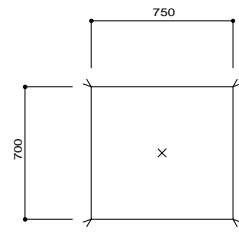
砂袋



ウエイト



高座用座布団



3				備考
2				
1				
改定No.	日付	改定内容	改定承認	

株式会社 **サンケン・エンジニアリング**

件名	滝沢市交流拠点複合施設	監  園	担  当	作  園	工事番号	図番
図面名称	舞台大道具備品 2				尺  度	
					日付 2015-08-17	